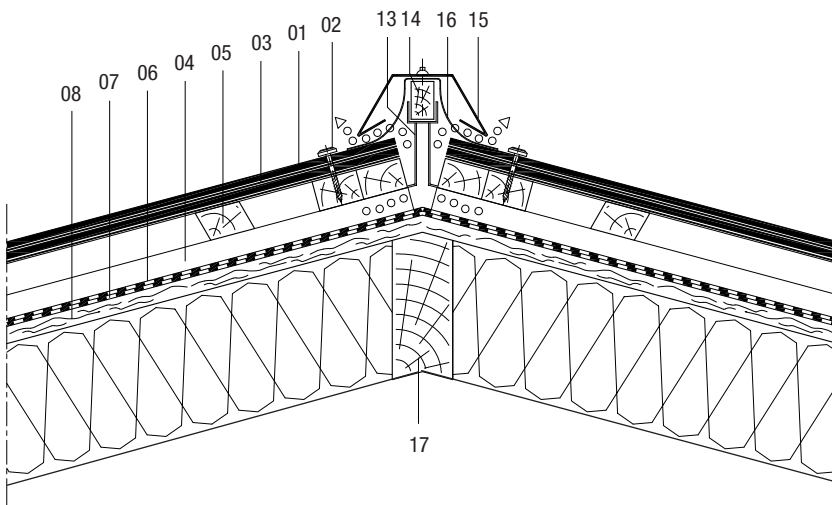


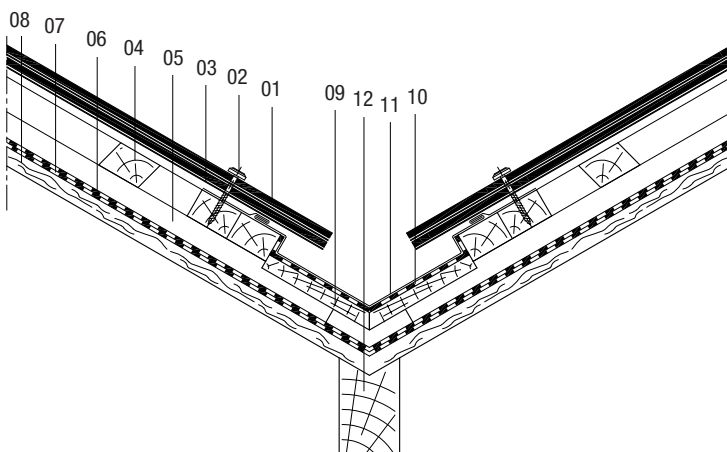
## Grat mit Metallkappe



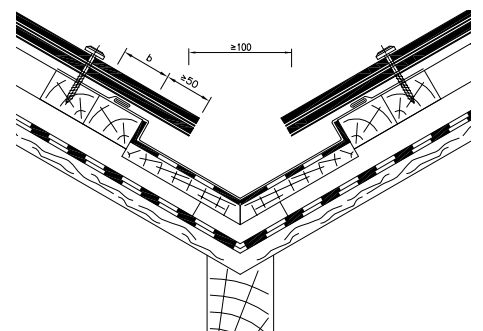
- 01 Eternit Faserzementtafel Equitone, 8 mm
- 02 Systemdach-Schraube 5 x 70
- 03 Aufsteckprofil
- 04 Konterlatte
- 05 Traglatte
- 06 Nageldichtband
- 07 Abdichtung als regensicheres Unterdach mit Eternit Rofatop pro 200 fix
- 08 Schalung
- 09 Kehlschalung
- 10 Vordeckung
- 11 Metallkehle
- 12 Kehlsparren
- 13 First-/Gratlattenhalter
- 14 Gratlatte
- 15 Metallkappe
- 16 Eternit First-/Gratlüftungsrolle
- 17 Gratsparren

Eine weitere Möglichkeit der Gratausbildung ist die Ausführung des Grates mit dem First-Grat-Linientlüfter.

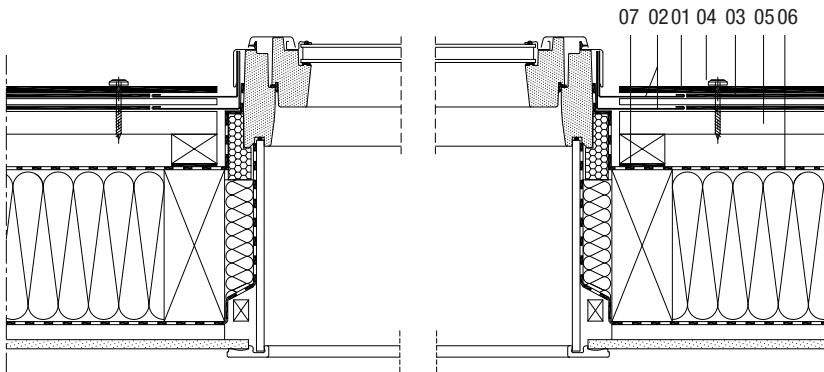
## Kehle mit Kehlblech



Die Deckung der Kehle erfolgt als untergelegte Metallkehle in der Regel in vertiefter Ausführung. Die Tiefe der Kehlrinne muss mindestens 20 mm betragen. Zur Auflagerung und Befestigung der schräg geschnittenen Faserzementtafeln muss im Kehlbereich ein ausreichendes Auflager vorhanden sein. Die Kehlbleche müssen vollflächig auf einer Deckunterlage aufliegen. Unter den Kehlblechen wird zum Schutz vor Korrosion die Einlage von z. B. Bitumenbahnen empfohlen. Die Überdeckung b über die Kehlbleche muss rechtwinklig zum Kehlverlauf gemessen bei  
 Dachneigung  $\geq 7^\circ$  mindestens 200 mm  
 Dachneigung  $\geq 26^\circ$  mindestens 150 mm betragen. Der Überstand der Tafeln in die Kehlrinne soll mindestens 50 mm betragen.



## Dachfenster Horizontalschnitt



- 01 Eternit Faserzementtafel Equitone, 8 mm
- 02 Fugen- / Anschlussblech
- 03 Aufsteckprofil
- 04 Systemdach-Schraube 5 x 70
- 05 Traglattung
- 06 Abdichtung als naht- und perforations-  
gesicherte Unterdeckung mit Rofatop  
110 fix / 135 fix
- 07 Naht- und Perforationssicherung

## Dachfenster Vertikalschnitt

